

# Mini 10.5 E



[www.omme-lift.ch](http://www.omme-lift.ch)

## Anhänger-Arbeitsbühne

Transportbreite reduzierbar von 120 cm auf 78 cm



## OMMELIFT



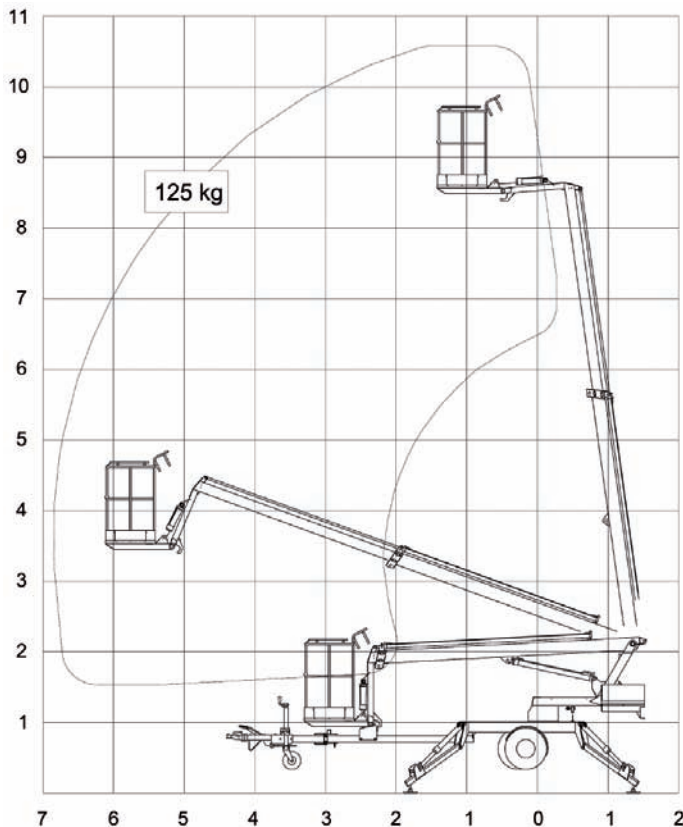
Qualität seit 1906

Hauptsitz 3506 Grosshöchstetten  
Filiale 8957 Spreitenbach  
Filiale 1023 Crissier

Thunstrasse 22  
Härdlistrasse 11  
Chemin de la Colice 20

Tel. ++41 (0)31 711 04 36  
Tel. ++41 (0)44 865 20 01  
Tél. ++41 (0)21 701 97 90

Fax ++41 (0)31 711 05 78  
Fax ++41 (0)44 836 40 05  
Fax ++41 (0)21 701 97 91



Technische Daten	Mini 10.5 E
Max. Arbeitshöhe	10.50 m
Max. Arbeitsradius	6.80 m
Max. Korblast	125 kg
Schwenkbereich	355°
Korbgrösse	0.7 x 0.7 x 1.1 m
Antrieb	230V/10A
Transportlänge	5.90 m
Transporthöhe	1.95 m
Transportbreite reduzierbar	von 120 cm auf 78 cm
Arbeitsbreite	3.40 m
Gesamtgewicht	1050 kg
230 V Anschluss im Korb	Standard
2-Stufen Steuerung	Standard
Transportbreite verstellbar	Standard
Fahrertrieb	Option



Sicherer Transport



Einschiebe-Achse 78 cm



230 V Anschluss im Korb



Ausleger-Arm

### Die umfassende OMME-Ausrüstung erleichtert Ihre Arbeit:

- **Teleskop-Ausleger** mit gross dimensioniertem Querschnitt ermöglicht einen optimalen Arbeitsbereich und eine sehr hohe Stabilität. Zudem findet sich im grossen Querschnitt geschützter Platz für Hydraulik-Zylinder, Schläuche und Kabel.
- **Korbarm**, abgewinkelt und hydraulisch betätigt. Der Arm zwischen Teleskoparm und Korb vergrössert die Ausladung über Hindernissen und verbessert die Erreichbarkeit der Arbeitsstelle.
- **Einschiebe-Achse**: Die Strassentransport-Breite wird mit wenigen Handgriffen von 120 cm auf 78 cm reduziert, wenn Engpässe wie Türen durchfahren werden müssen.
- **Fahrertrieb hydraulisch** (Manövriertrieb) ermöglicht einfaches Verschieben des Gerätes auf der Einsatzstelle.
- **Abstützung hydraulisch** für ein rasches und sicheres Positionieren des Gerätes.
- **2-Stufen-Steuerung** ermöglicht das Anpassen der Geschwindigkeit der Arbeitsbewegung an die Anforderungen der auszuführenden Arbeit.
- **Bedienung**: je 1 übersichtliches Steuerpult im Korb und auf dem Unterwagen.
- **Der tiefe Schwerpunkt** des Anhängers garantiert Ihnen ein sehr sicheres Fahrverhalten hinter dem Zugfahrzeug.