

**1830 E**



[www.omme-lift.ch](http://www.omme-lift.ch)

# Anhänger-Arbeitsbühnen Gelenkteleskop



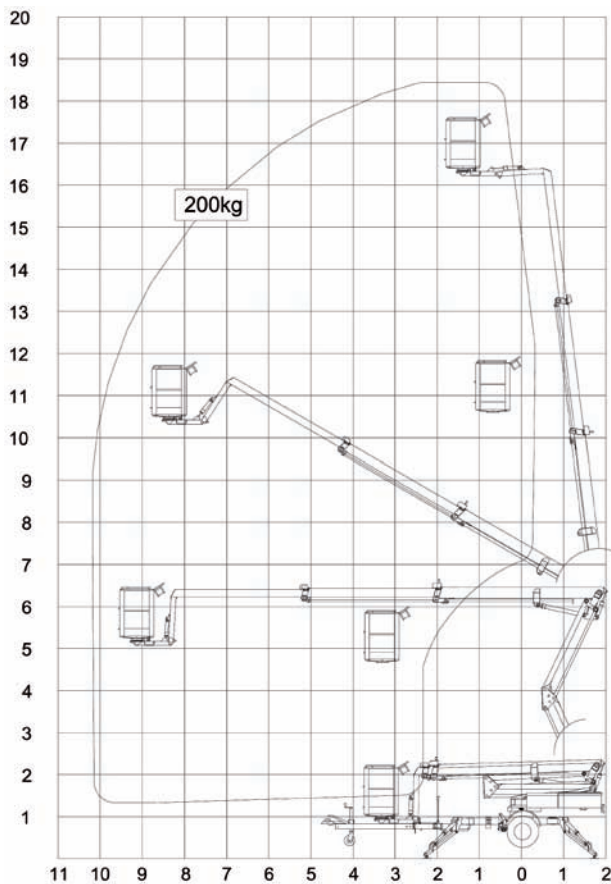
Qualität seit 1906

Hauptsitz 3506 Grosshöchstetten  
Filiale 8303 Bassersdorf  
Filiale 1030 Bussigny

Thunstrasse 22  
Birchwilerstrasse 24  
rue de l'Industrie 54

Tel. ++41 (0)31 711 04 36  
Tel. ++41 (0)44 865 20 01  
Tél. ++41 (0)21 701 97 90

Fax ++41 (0)31 711 05 78  
Fax ++41 (0)44 836 40 05  
Fax ++41 (0)21 701 97 91



| Technische Daten                    | 1830 EX            | 1830 EXB |
|-------------------------------------|--------------------|----------|
| Max. Arbeitshöhe                    | 18.30 m            |          |
| Max. Arbeitsradius                  | 10.15 m            |          |
| Max. Korblast                       | 200 kg             |          |
| Schwenkbereich                      | 400°               |          |
| Korbgrösse                          | 1.25 x 0.8 x 1.1 m |          |
| Drehbarer Korb                      | 2 x 41°            |          |
| Antrieb                             | 230V-16A           | Batterie |
| Batterie                            | 24V/200Ah          |          |
| Ladegerät                           | 24V/30A            |          |
| Transportlänge                      | 6.70 m             |          |
| Transporthöhe                       | 1.99 m             |          |
| Transportbreite                     | 1.60 m             |          |
| Arbeitsbreite                       | 4.21 m             |          |
| Gesamtgewicht                       | 2450 kg            | 2550 kg  |
| Steuerung                           | Proportional       |          |
| Hydraulische Stützen                | +                  |          |
| Hydraulischer Fahrtrieb             | +                  |          |
| 230 V Anschluss im Korb<br>max. 10A | +                  |          |

+ Standard



Abgewinkelter Korbarm



Fahrtrieb



Einfache Bedienung



Transport

### Die umfassende OMME-Ausrüstung erleichtert Ihre Arbeit:

- **Scherensystem.** Der untere Auslegerteil ist eine Knickarmschere. Beim Betätigen der Schere bewegt sich der Korb immer in der Senkrechten, was bei Arbeiten an Fassaden sehr hilfreich ist. Dank der Knickarmschere kann auch über hohen Hindernissen mit grosser Ausladung gearbeitet werden. Der hintere Überhang dreht immer innerhalb der Abstützungen.
- **Korbarm** ist abgewinkelt mit automatischem Niveau-Ausgleich. Dieses Glied zwischen Teleskop und Korb vergrössert die Ausladung über Hindernissen und verbessert die Erreichbarkeit der Arbeitsstelle, zusammen mit dem
- **drehbaren Korb 2 x 41°**, welcher paralleles Arbeiten zur Fassade möglich macht, für 2 Personen.
- **Fahrtrieb hydraulisch** (Manövrierantrieb) ermöglicht einfaches Verschieben des Gerätes auf der Einsatzstelle.
- **Abstützung hydraulisch** für ein rasches und sicheres Positionieren des Gerätes.
- **Proportionalsteuerung** ermöglicht das Anpassen der Bewegungs-Geschwindigkeit der Bühne an die Anforderungen der auszuführenden Arbeit.
- **Bedienung:** je 1 übersichtliches Steuerpult im Korb und auf dem Unterwagen.
- **Antrieb:** Sie wählen zwischen Netzanschluss 230 Volt oder Batterieantrieb mit integriertem Ladegerät 230 Volt und 4 leistungsstarken 24 Volt-Batterien mit 200 Ah für 5 h Dauereinsatz.
- **Der tiefe Schwerpunkt** des Anhängers garantiert Ihnen ein sehr sicheres Fahrverhalten hinter dem Zugfahrzeug.