

AluFix[®] EVO

Ihre Sicherheit auf dem Dach Schnell & Einfach



 **ALUPRO[®]**



AluFix® EVO - Die neue Absturzsicherung

Die **AluFix®EVO**-Absturzsicherung ist ein temporäres Schutzgeländer mit Gegengewichten für sicheres Arbeiten auf Ebenen bis 10° Neigung freistehend. Es erfüllt die Anforderungen der Norm EN 13374-A und ist mit dem GS-Zeichen für geprüfte Sicherheit ausgestattet.

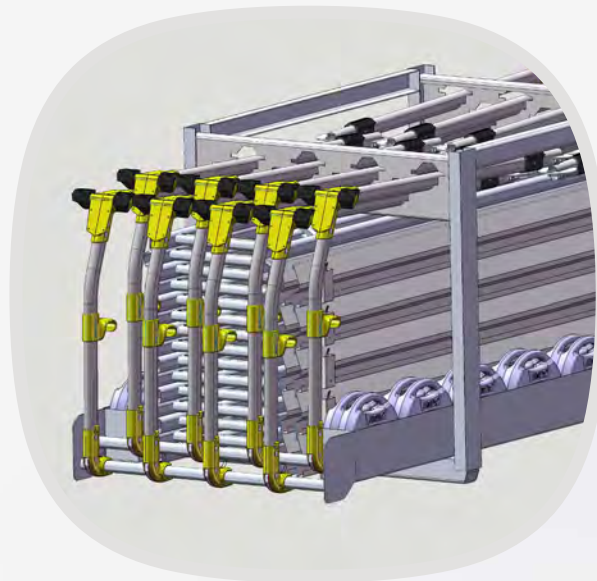
Das Produkt besteht aus einer stabilen hochwertigen Aluminiumkonstruktion, die zu einem durchgehenden Sicherheitsgeländer montiert wird. Die sicheren Verbindungspunkte bestehen aus selbsthemmenden Klemmmechanismen, die die Montage ohne die Verwendung von Werkzeugen ermöglicht.

Auf Wunsch erhalten Sie die **AluFix®EVO**-Absturzsicherung mit selbstverschließendem Bordbrett.

Die Eckverbindungen der **AluFix®EVO**-Absturzsicherung können für eine optimale Raumnutzung variabel eingestellt werden.

Die **AluFix®EVO**-Absturzsicherung wird für einfachen und sicheren Transport und Lagerung in stapelbaren Transportkassetten geliefert. Eine Kassette enthält bis zu 50,4m Sicherheitsgeländer und alle dafür benötigten Zubehörteile.

- 1 **Schnelle, einfache und werkzeugfreie Montage** Leichte und
- 2 **stabile Konstruktion** aus hochwertigen Aluminium-Komponenten
- 3 **Einsetzbar auf Ebenen bis zu 10° Neigung**
- 4 **Großer Arbeits-Freiraum** durch große Abstände mit geringer Tiefe
- 5 **Variable Eckausführung** ohne Einbußen in der Sicherheit
- 6 **Stabile stapelbare Transport-Kassette** aus verzinktem Stahl mit übersichtlicher Aufteilung
- 7 **Geprüft nach EN-13374-A**
- 8 **GS-Gütesiegel** für geprüfte Sicherheit



AluFix® EVO wird in einer übersichtlich aufgeteilten Kassette geliefert



Schnelle und einfache Montage durch Click-in-System

